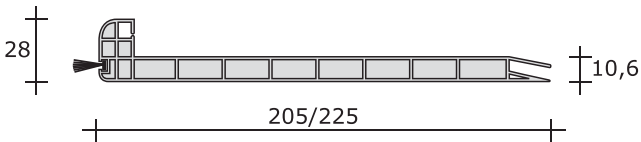


Questa soluzione è adottata quando l'infisso si trova a filo interno, con il sistema di Celino in PVC viene realizzata utilizzando un pannello fissato con dei catenaccioli laterali in PVC sul cassonetto. L'apertura del cassonetto avviene mediante l'apertura dei catenaccioli.

Con il sistema Brandeggiante il celino in Fibrocemento viene poggiato sul controtelaio esistente.

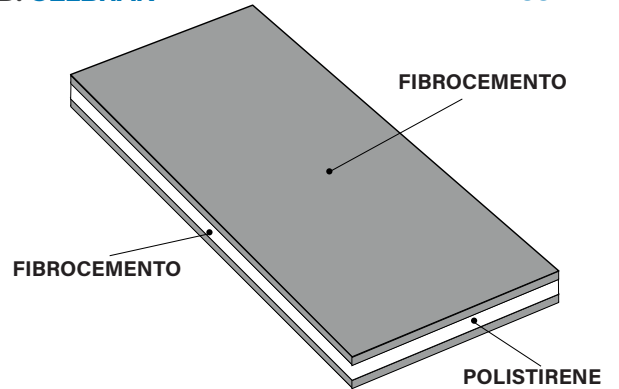
COD. CELPVC

Celino in PVC con spazzolino



COD. CELBRAN

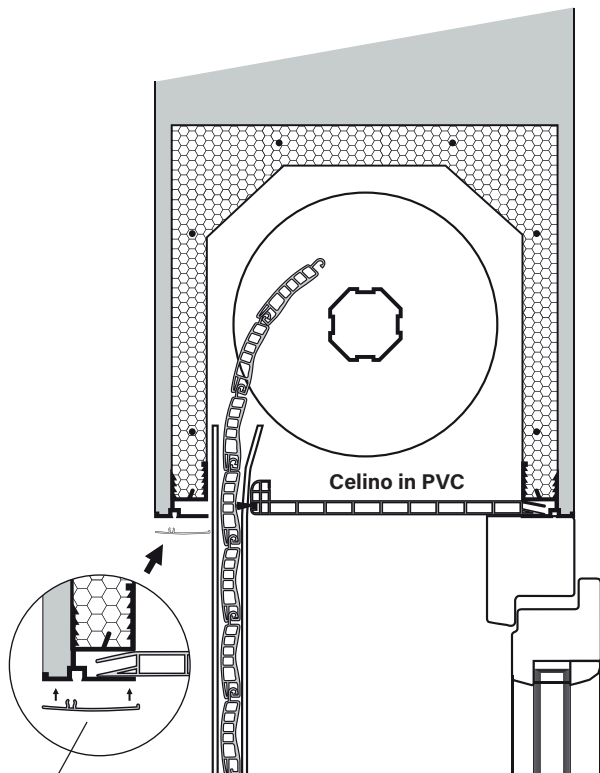
Celino Brandeggiante



Note

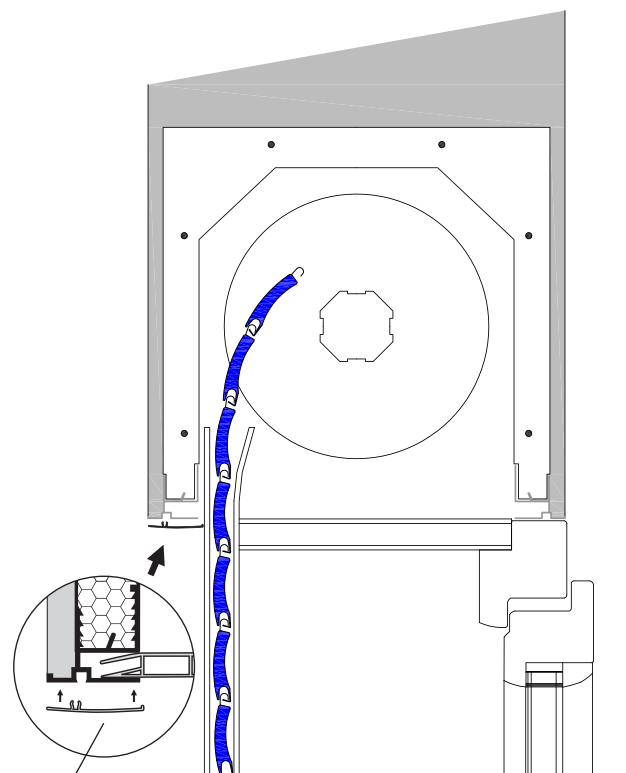
- Per dimensioni superiori a 1,50 m prevedere un fissaggio centrale del celino per evitare deformazioni.
- La soluzione di chiusura con il celino in PVC rende indispensabile la predisposizione alla base del cassonetto dei profili di supporto in alluminio tipo "Z".

Esempio con Celino in PVC



Coprifilo in PVC per portaintonaco
COD. COPVC

Esempio con Celino Brandeggiante



Coprifilo in PVC per portaintonaco
COD. COPVC

Ai cassonetti è possibile applicare qualsiasi sistema di manovra, purchè si abbia cura di adottare alcuni accorgimenti tecnici, in particolare:

- Durante la realizzazione della muratura occorre predisporre gli appoggi in base al tipo di manovra prevista per permettere il successivo montaggio del cassonetto
- In fase di montaggio occorre posizionare il cassonetto sul muro avendo cura di metterlo a livello in entrambi i sensi.

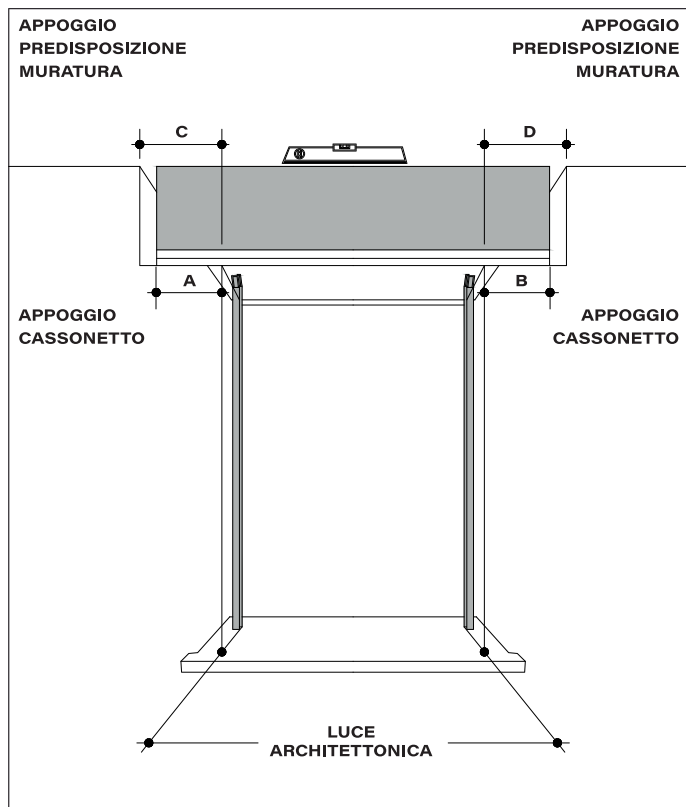


TABELLA DIMENSIONI APPOGGI PER TIPO DI MANOVRA UTILIZZATO PER CONTROTELAI

Tipo manovra	Appoggi cassonetto		Appoggi predisposizione muratura C=D
	A	B	
Cinghia	15 cm	18 cm	+ / - 20 cm
Argano	15 cm	18 cm	+ / - 20 cm
Motore	15 cm	15 cm	+ / - 20 cm

