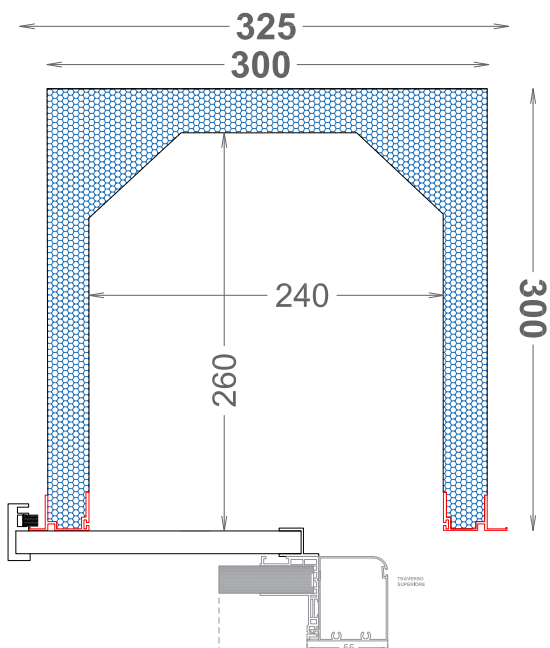
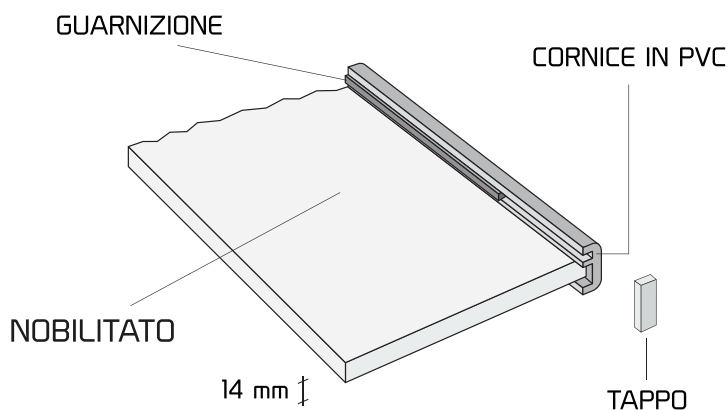
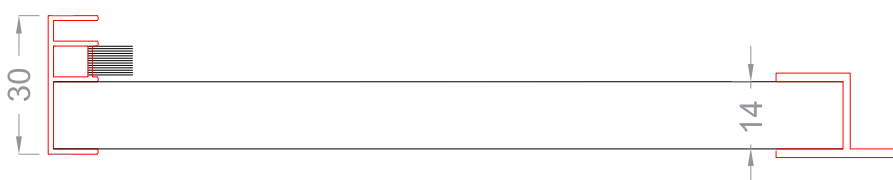


• Sistema di chiusura con Celino a Scorrere

Questa soluzione è in genere adottata quando l'infisso è in mazzetta (centro muro). È costituita da un pannello che scorre su due binari laterali, fissati nella parte inferiore del cassonetto. Il celino termina la sua corsa sopra il serramento. Effettuato il montaggio della tapparella è importante applicare delle viti di bloccaggio per una migliore tenuta del celino. L'apertura del cassonetto avviene semplicemente rimuovendo le viti di bloccaggio e facendo scorrere il celino.



Celino a scorrere da 14 mm in nobilitato bianco



Ai cassonetti è possibile applicare qualsiasi sistema di manovra, purché si abbia cura di adottare alcuni accorgimenti tecnici, in particolare:

- Durante la realizzazione della muratura occorre predisporre gli appoggi in base al tipo di manovra prevista per permettere il successivo montaggio del cassonetto
- In fase di montaggio occorre posizionare il cassonetto sul muro avendo cura di metterlo a livello in entrambi i sensi e allineando le guide/profilo del celino.