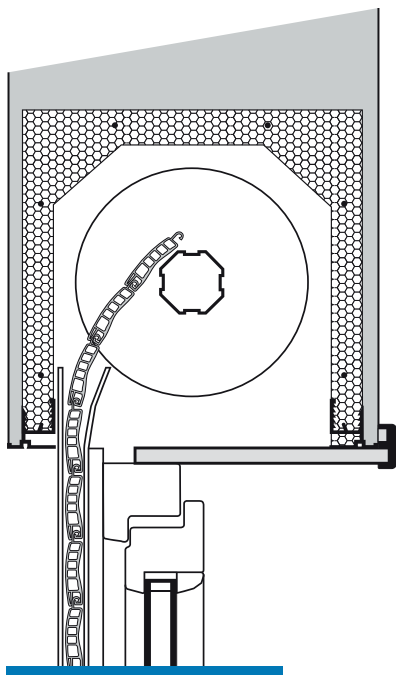
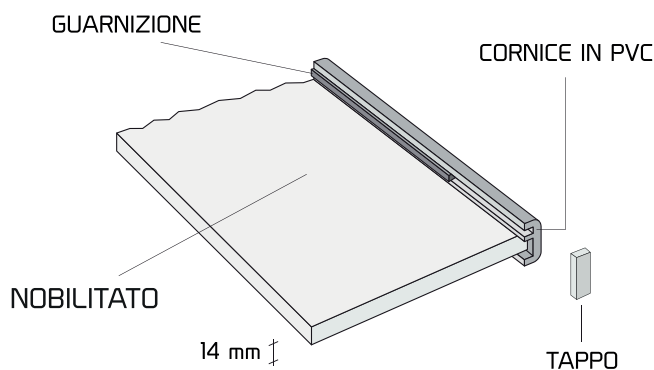


Questa soluzione è in genere adottata quando l'infisso è in mazzetta (centro muro). È costituita da un pannello che scorre su due binari laterali, fissati nella parte inferiore del cassonetto. Il celino termina la sua corsa sopra il serramento. Effettuato il montaggio della tapparella è importante applicare delle viti di bloccaggio per una migliore tenuta del celino. L'apertura del cassonetto avviene semplicemente rimuovendo le viti di bloccaggio e facendo scorrere il celino.



Celino a scorrere da 14 mm in nobilitato bianco



Profili di Battuta

☐ COD. **CHPC** PVC con guarnizione

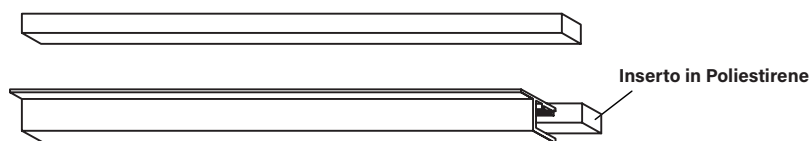
☐ COD. **GPC** PVC con guarnizione

Cornice frontale

☐ COD. **CPC** PVC con guarnizione

• **Inserto in Poliestirene di protezione per guida celino**

Applicato in fase di produzione, protegge la guida celino durante l'applicazione dell'intonaco di finitura. Va rimosso prima del montaggio del celino a scorrere.



Ai cassonetti è possibile applicare qualsiasi sistema di manovra, purchè si abbia cura di adottare alcuni accorgimenti tecnici, in particolare:

- Durante la realizzazione della muratura occorre predisporre gli appoggi in base al tipo di manovra prevista per permettere il successivo montaggio del cassonetto
- In fase di montaggio occorre posizionare il cassonetto sul muro avendo cura di metterlo a livello in entrambi i sensi e allineando le guide/profilo del celino.

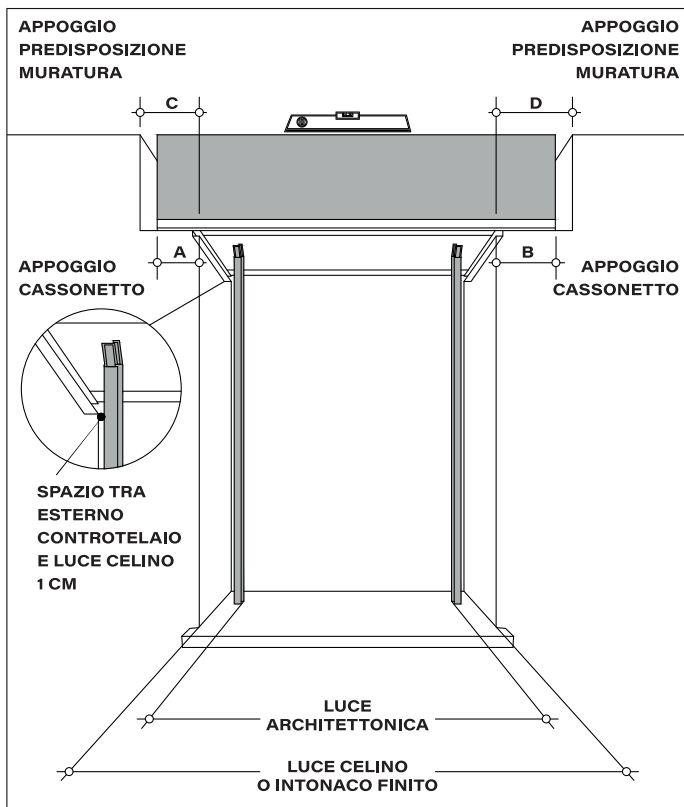


TABELLA DIMENSIONI APPOGGI PER TIPO DI MANOVRA UTILIZZATO PER CONTROTELAI

Tipo manovra	Appoggi cassonetto		Appoggi predisposizione muratura
	A	B	C=D
Cinghia	10 cm	15 cm	+ / - 20 cm
Argano	10 cm	15 cm	+ / - 20 cm
Motore	10 cm	10 cm	+ / - 16 cm

INFISSO IN MAZZETTA

